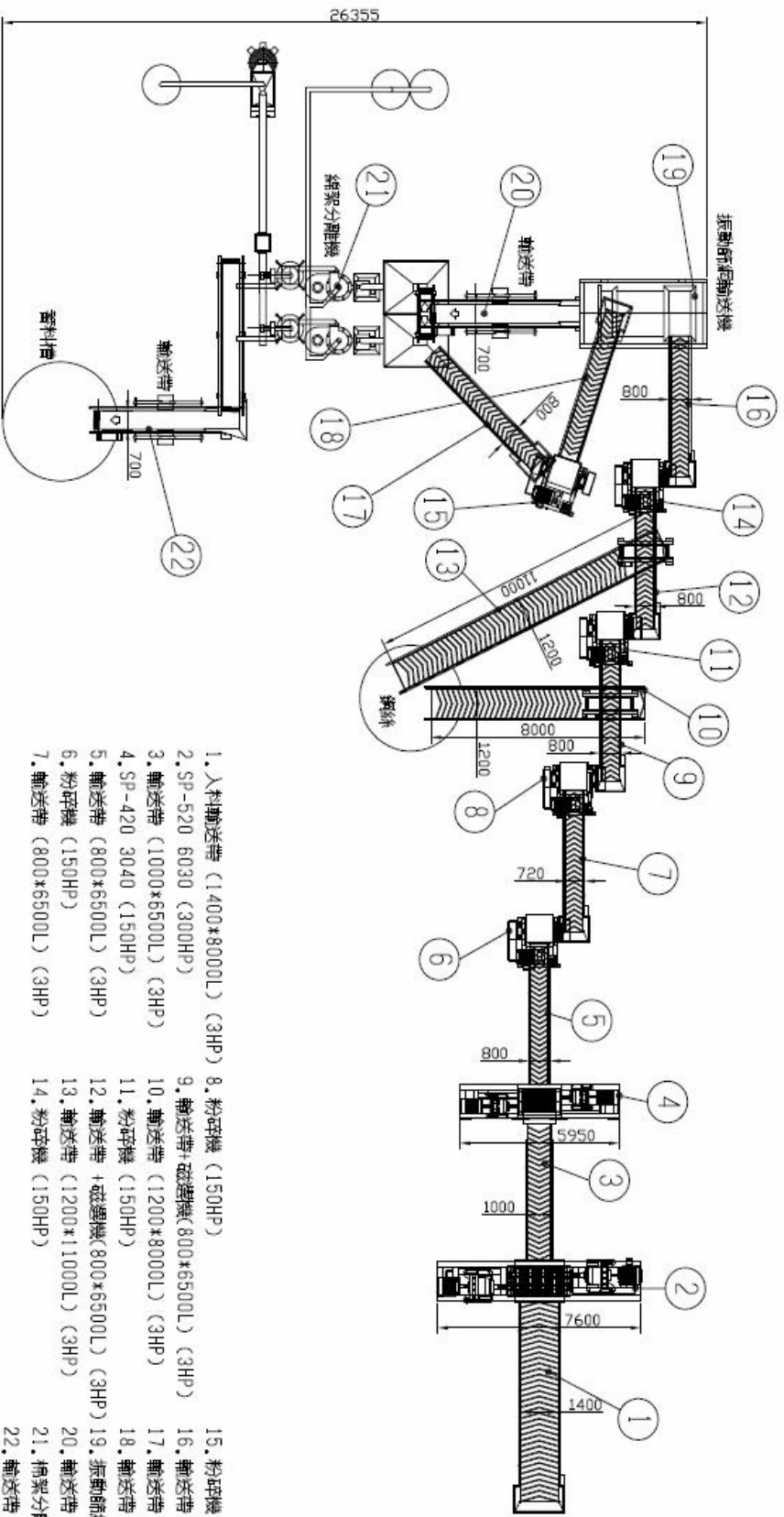


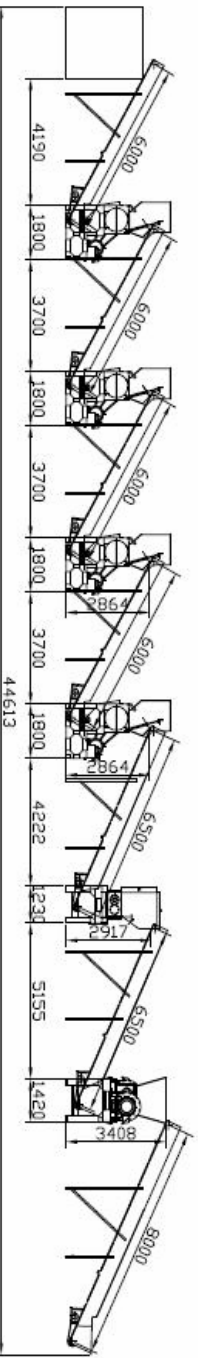


永旺機械工業有限公司
永旺國際貿易有限公司
CHANG WOEN MACHINERY CO., LTD.

台中縣沙鹿鎮中山路 22-22 號 統一編號：12840084
No. 22-22, Chung Shan Road, Sha Lu Town, Taichung Country, Taiwan
TEL : 886-4-26627809 FAX : 886-4-26627590
E-mail : jaku.kaou@msa.hinet.net
www.changwoen.com.tw



- 1. 入料輸送帶 (1400*8000L) (3HP)
- 2. SP-520 6030 (300HP)
- 3. 輸送帶 (1000*6500L) (3HP)
- 4. SP-420 3040 (150HP)
- 5. 輸送帶 (800*6500L) (3HP)
- 6. 粉碎機 (150HP)
- 7. 輸送帶 (800*6500L) (3HP)
- 8. 粉碎機 (150HP)
- 9. 輸送帶+磁選機(800*6500L) (3HP)
- 10. 輸送帶 (1200*8000L) (3HP)
- 11. 粉碎機 (150HP)
- 12. 輸送帶+磁選機(800*6500L) (3HP)
- 13. 輸送帶 (1200*11000L) (3HP)
- 14. 粉碎機 (150HP)
- 15. 粉碎機 (150HP)
- 16. 輸送帶 (800*6000L) (3HP)
- 17. 輸送帶 (800*8000L) (3HP)
- 18. 輸送帶 (800*7000L) (3HP)
- 19. 振動篩輸送機
- 20. 輸送帶 (700) (3HP)
- 21. 料架分離機
- 22. 輸送帶 (700) (3HP)



揚東牌	單位	MM	使用單位
07/1808'	比例	1:130	
數量	收型	番號	頁次 1/1
	組立圖號	組立圖名	
	永旺機械股份有限公司	設備管理設備	流程圖
CHANG WOEN CORPORATION			